

GIFFCO

GRUPPO ITALIANO FABBRICANTI CARTONE ONDULATO

REGOLAMENTO TECNICO-COMMERCIALE per la fabbricazione e commercializzazione dei prodotti in cartone ondulato



ASSOGRAFICI



ASSOGRAFICI

Socio FEDERAZIONE CARTA E GRAFICA

Associazione Nazionale Italiana Industrie
Grafiche Cartotecniche e Trasformatrici

REGOLAMENTO TECNICO–COMMERCIALE per la fabbricazione e commercializzazione dei prodotti in cartone ondulato

Approvato dall'Assemblea GIFCO del 17 maggio 2019



GIFCO

GRUPPO ITALIANO FABBRICANTI CARTONE ONDULATO

Gruppo di specializzazione Assografici

Piazza Castello 28 – 20121 Milano

Tel. +39 02 4981051 – Fax +39 02 4816947

info@gifco.it – www.gifco.it



Indice

Prefazione	5
PARTE A	
Caratteristiche tecniche per la fabbricazione del cartone ondulato non soggetto a normativa particolare	6
CAPITOLO PRIMO Classificazione delle carte	7
CAPITOLO SECONDO Il cartone ondulato: definizione e metodi di prova	7
CAPITOLO TERZO Classi di prestazione del cartone ondulato	8
CAPITOLO QUARTO Gli imballaggi in cartone ondulato: metodi di prova	9
CAPITOLO QUINTO Tolleranze di fabbricazione	9
CAPITOLO SESTO Marchio di appartenenza	13
PARTE B	
Condizioni generali di vendita per il cartone ondulato in fogli e per gli imballaggi di cartone ondulato	14
CAPITOLO SETTIMO Condizioni generali di vendita	15
Allegato A	18
Allegato B	21
Allegato C	25
Allegato D	28
Allegato E	34



Prefazione

GIFCO – Gruppo Italiano Fabbricanti Cartone Ondulato – raggruppa e rappresenta le aziende produttrici e trasformatrici di cartone ondulato, sia esso destinato alla vendita come cartone in fogli sia trasformato e venduto come imballaggi.

Il Gruppo fa parte di FEFCO, la Federazione Europea Fabbricanti Cartone Ondulato, ed è integrato in Assografici, l'Associazione Nazionale Italiana Industrie Grafiche Cartotecniche e Trasformatrici.

Il cartone ondulato, nella sua struttura più semplice, è costituito da due superfici di carta (copertine) che racchiudono una carta ondulata (onda). È un materiale versatile e robusto. Le onde rappresentano i pilastri portanti che conferiscono forza e robustezza al cartone e ammortizzano gli urti provenienti dall'esterno. La funzione del cartone ondulato è quella di proteggere, conservare e movimentare i prodotti in esso contenuti, sia alimentari che non alimentari. Una volta realizzato il foglio, esso può essere trasformato in una scatola americana o in un fustellato a seconda dell'uso atteso che viene richiesto.

Il cartone ondulato è un monomateriale completamente rinnovabile. Proviene dalla natura perché è a base di cellulosa. Le colle utilizzate per mettere insieme le carte da copertina e le carte da onda sono naturali. La tecnologia di stampa del cartone ondulato è principalmente la flessografia. Gli inchiostri utilizzati per stampare il cartone ondulato sono a base acqua.

Il cartone ondulato, in quanto monomateriale, non necessita della fase di separazione prima dello smaltimento. È uno dei materiali più sostenibili ed è un buon esempio di economia circolare. Una volta terminata la sua funzione originale, viene convertito in nuovo materiale utile attraverso l'operazione di riciclo. La fibra che viene recuperata dal macero di carta e cartone, può essere nuovamente riciclata mediamente dalle 5 alle 7 volte.

GIFCO è da sempre un punto di riferimento per il settore e fornisce servizi ai propri associati che vanno dagli studi di settore, aspetti tecnici, normativi, aggiornamenti e rappresentanza su CCNL.



PARTE A

**Caratteristiche tecniche
per la fabbricazione del cartone ondulato
non soggetto a normativa particolare**



CAPITOLO PRIMO

Classificazione delle carte

Si rimanda alla Lista europea delle qualità di carta per cartone ondulato CEPI (V Edizione ottobre 2017 e successive edizioni): www.cepi-containerboard.org

CAPITOLO SECONDO

Il cartone ondulato: definizione e metodi di prova

Caratteristiche delle Onde

Il cartone ondulato è definito in base al suo spessore. Nel prospetto che segue ne sono indicati altezze e caratteristiche:

Onda	Altezza onda in millimetri	Passo in millimetri
G	inferiore a 0,6	uguale o inferiore 1,8
F	compreso tra 0,6 e 1,0	da 1,8 a 2,6
E	compreso tra 1,0 e 1,9	da 2,6 a 3,5
D	compreso tra 1,9 e 2,2	da 3,5 a 4,8
B	compreso tra 2,2 e 3,1	da 4,8 a 6,5
C	compreso tra 3,1 e 4,0	da 6,5 a 7,9
A	compreso tra 4,0 e 5,0	da 7,9 a 10,0
K	uguale o superiore a 5,0	superiore a 10,0

Metodi ufficiali di prova per il cartone ondulato in fogli

Sono adottati, per il cartone ondulato, i metodi ufficiali della FEFCO (Federazione Europea Fabbricanti Cartone Ondulato). In particolare i seguenti:

- **Metodo di prova FEFCO n. 1 (All. A)**
Campionamento.
- **Metodo di prova FEFCO n. 4 (All. C)**
Determinazione della resistenza allo scoppio del cartone ondulato.
- **Metodo di prova FEFCO n. 8 (All. B)**
Determinazione della resistenza alla compressione dell'elemento di cartone ondulato disposto con le onde verticali (ECT).
- **Metodo di prova FEFCO n. 7 (All. E)**
Determinazione della assorbenza d'acqua del cartone ondulato (Cobb Test).

CAPITOLO TERZO

Classi di prestazione del cartone ondulato

CLASSE	ECT (kN/m)		SCOPPIO (kPa)
	da	a	min
25	2,50	2,99	
26	2,50	2,99	300
30	3,00	3,49	
31	3,00	3,49	400
35	3,50	3,99	
36	3,50	3,99	550
40	4,00	4,49	
41	4,00	4,49	700
45	4,50	5,49	
46	4,50	5,49	850
55	5,50	6,49	
56	5,50	6,49	1000
65	6,50	7,99	
66	6,50	7,99	1250
80	8,00	...	
81	8,00	...	1500

ONDA SINGOLA

CLASSE	ECT (kN/m)		SCOPPIO (kPa)
	da	a	min
40	4,00	4,49	
41	4,00	4,49	500
45	4,50	4,99	
46	4,50	4,99	550
50	5,00	5,99	
51	5,00	5,99	750
60	6,00	6,99	
61	6,00	6,99	950
70	7,00	7,99	
71	7,00	7,99	1150
80	8,00	8,99	
81	8,00	8,99	1350
90	9,00	10,99	
91	9,00	10,99	1650
110	11,00	...	
111	11,00	...	1900

ONDA DOPPIA

Le classi 25-30-35-40-45-50-55-60-65-70-80-90-110 tengono conto solo del valore minimo garantito di ECT.

Le classi **26-31-36-41-46-51-56-61-66-71-81-91-111** tengono conto del valore minimo garantito di ECT e di SCOPPIO.

Esempio codifica cartone:

ONDA + CATEGORIA + CARTA ESTERNA + CARTA INTERNA = EB60KT
EB61KK

La sigla K identifica una copertina di fibra vergine avana.

La sigla W identifica una copertina di fibra vergine bianca.

La sigla T identifica una copertina di fibra riciclata avana.

La sigla X identifica una copertina di fibra riciclata bianca.

Eventuali bianchi patinati verranno identificati con l'apposizione della lettera p dopo l'identificazione carta (per es. Wp). Eventuali caratteristiche specifiche (alimentarietà, COBB garantito, ecc.) dovranno essere definite in sede d'ordine.

CAPITOLO QUARTO

Gli imballaggi in cartone ondulato: metodi di prova

Metodi ufficiali di prova per gli imballaggi in cartone ondulato

Sono adottati per gli imballaggi in cartone ondulato i metodi ufficiali della FEFCO (Federazione Europea Fabbricanti Cartone Ondulato). Tra i quali:

- **Metodo di prova FEFCO n. 1 (All. A)**
Campionamento.
- **Metodo di prova FEFCO n. 4 (All. C)**
Determinazione della resistenza allo scoppio del cartone ondulato.
- **Metodo di prova FEFCO n. 50 (All. D)**
Determinazione della resistenza alla compressione degli imballaggi in cartone ondulato (BCT).
- **Metodo di prova FEFCO n. 7 (All. E)**
Determinazione della assorbenza d'acqua del cartone ondulato (Cobb Test).

CAPITOLO QUINTO

Tolleranze di fabbricazione

Campo di applicazione

La presente norma si applica ai fogli e a tutti gli imballaggi di cartone ondulato fustellati e non.

Validità

Qualunque caratteristica tecnica da garantire dovrà essere concordata in sede di ordine e sarà riferita ad ogni singolo articolo.

Condizioni termoigrometriche dei magazzini

Per un utilizzo ottimale i prodotti in cartone ondulato dovrebbero essere conservati in magazzini con temperature tra 5 e 35 gradi centigradi e un'umidità relativa compresa tra 30% e 70%. Sono da evitare brusche variazioni dei valori ambientali di conservazione e utilizzo.

Conservazione e durabilità

Il cartone ondulato essendo un prodotto costituito da fibre naturali è un materiale le cui caratteristiche sono soggette a un decadimento fisiologico delle prestazioni. È pertanto sconsigliato il prolungato stoccaggio degli imballi.

Porosità della copertina

La misura viene effettuata con il metodo Gurley (Tappi 460 OM 96). Data l'influenza della porosità della carta nel funzionamento delle linee di montaggio deve essere concordato in sede contrattuale il valore minimo richiesto.

Tolleranza sul colore

Per le carte avana non è possibile garantire la tonalità del colore della copertina. Pertanto è possibile garantire la tonalità del colore di stampa esclusivamente sulle copertine bianche. In caso in cui venga richiesto il rispetto di una tolleranza colorimetrica il metodo di prova previsto per il cartone ondulato è la serie ISO 5631. I colori per la stampa flessografica sono normalmente quelli riferiti alla serie U Pantone®; in sede di definizione delle specifiche di fornitura è possibile stabilire riferimenti e tonalità diverse.

Fogli di cartone ondulato

Tolleranze produttive dimensionali

È ammessa una tolleranza di $\pm 2\text{mm}$ nel senso dell'altezza e della lunghezza. Per fogli cordonati la tolleranza dimensionale deve essere omogeneamente ripartita su tutte le dimensioni.

Imbarcatatura (curvatura della superficie)

La curvatura della superficie è definita dal rapporto: $I = N/L$
Tale indice non deve superare il 3% ($I < 3\%$). Si veda la Fig. 1.

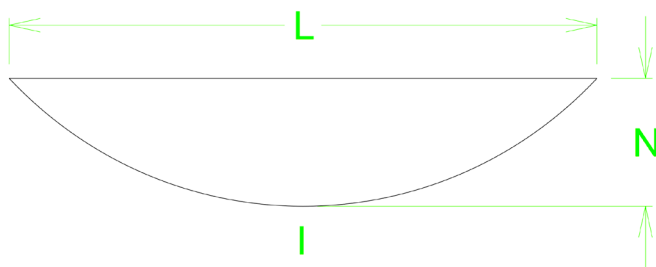


FIG. 1

Dove:

I = Curvatura del foglio

N = Altezza massima dell'arco espressa in mm

L = Lunghezza del foglio espressa in mm

Imballi fustellati

Tolleranze produttive dimensionali

Tolleranze riferite separatamente alla lunghezza e alla larghezza:

- valore nominale ± 2 mm fustellati piani
- valore nominale ± 3 mm fustellati rotativi

Tolleranze dipendenti dalla natura della carta

Data la natura igroscopica della carta e la variazione dimensionale delle fibre in dipendenza dell'umidità si possono riscontrare variazioni dimensionali dello $\pm 0,2\%$ al variare delle condizioni ambientali di prova.

Imbarcatatura (curvatura della superficie)

La curvatura della superficie è definita dal rapporto: $I = N/L$

Tale indice non deve superare il 3% ($I < 3\%$). Si veda la Fig. 1.

Casse

Tolleranze produttive dimensionali

Tolleranze riferite separatamente ai lati e all'altezza della cassa finita (misure interne):

- valore nominale ± 2 mm

Profondità del taglio (slitz)

A partire dal centro della cordonatura sulla copertina interna ± 3 mm, Fig. 2.

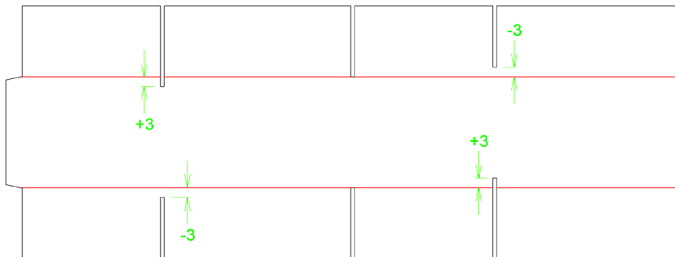


FIG. 2

Misura cassa piegata (lato di giunzione)

La tolleranza dimensionale dello slitz sul basello di incollaggio (gap) è in mm, Fig. 3:

Onda A = ± 4	Onda BA = ± 6
Onda C = $\pm 3,5$	Onda BC = ± 5
Onda B = ± 3	Onda EB = ± 4
Onda D = $\pm 2,5$	Onda ED = ± 3
Onda E = ± 2	

Per onde superiori alla A e inferiori alla E le tolleranze potranno essere concordate tra le parti.

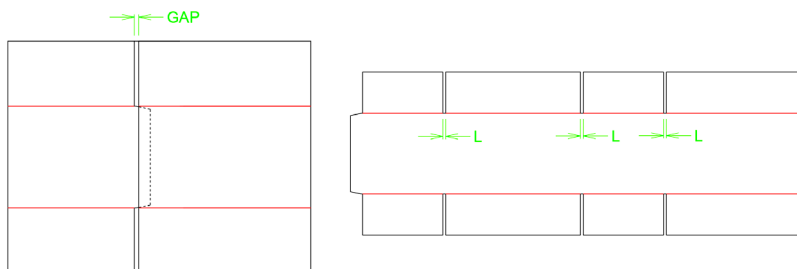


FIG. 3

Fuori squadra (non parallelismo tra i bordi delle falde)

Le dimensioni M1 e M2 definite secondo la fig. 4 dovranno essere contenute nei seguenti valori, in funzione del tipo di onda:

- per sviluppo scatole inferiore a 2.000 mm, la tolleranza è un limite tecnologico
 Onda singola: 3 mm Onda doppia: 4mm
- per sviluppo scatola superiore a 2.000 mm, la tolleranza diventa funzione dello sviluppo complessivo
 Onda singola: 0,15% Onda doppia: 0,20%

Coda di rondine (non parallelismo tra i bordi dei lati di giunzione)

Il valore ottenuto dalla sottrazione di K1 e K2, definiti secondo la Fig. 4, dovrà essere contenuto nei seguenti valori:

- altezza cassa minore di 300 mm: ± 4 mm (la tolleranza è un limite tecnologico)
- altezza cassa maggiore di 300 mm: $\pm 1,35\%$ (la tolleranza è funzione dell'altezza cassa).

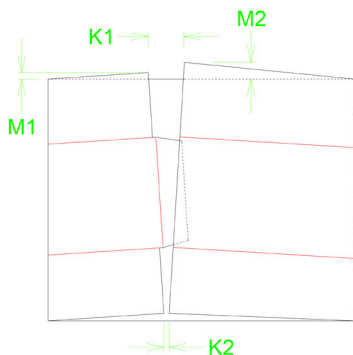


FIG. 4

CAPITOLO SESTO

Marchio di appartenenza

Oggetto e campo di applicazione

GIFCO è proprietario del seguente marchio di appartenenza.





PARTE B

**Condizioni generali di vendita
per il cartone ondulato in fogli
e per gli imballaggi di cartone ondulato**



CAPITOLO SETTIMO

Condizioni generali di vendita

I. Contrattazione

I contratti di vendita si intendono sempre effettuati nel luogo di domicilio del fornitore, qualunque sia il luogo di assunzione dell'ordinazione.

Le ordinazioni che il compratore conferisce, sia direttamente sia a mezzo degli agenti di vendita od altri intermediari, si intendono sempre soggette alla riserva di approvazione da parte del fornitore, approvazione che viene data con l'invio di conferma d'ordine. Il compratore, al ricevimento della conferma d'ordine, è tenuto a verificare tutti i dati riportati e a comunicare immediatamente eventuali discordanze tra il testo della conferma e quello dell'ordine conferito.

II. Cartone ondulato in fogli

È contrattato e venduto con le specifiche concordate a mq o a numero.

Le dimensioni vengono indicate nell'ordine: altezza (senso parallelo all'ondulazione) e lunghezza (senso perpendicolare all'ondulazione).

III. Imballaggi in cartone ondulato

Le dimensioni vengono indicate nell'ordine: lunghezza, larghezza, altezza, e si intendono normalmente riferite all'interno dell'imballaggio (misure utili interne).

Qualora vengano richieste dimensioni esterne di ingombro, tale particolarità dovrà essere sempre ben specificata all'atto dell'ordine.

Le dimensioni interne delle casse corrispondono, per lunghezza o larghezza, alla distanza tra due opposte pareti a cassa montata, mentre l'altezza corrisponde alla distanza, a cassa chiusa, tra le pareti interne delle falde che costituiscono la parte superiore e inferiore della cassa.

IV. Tolleranze ammesse

I metodi di prova FEFCO indicati nel capitolo quarto, escluso per il BCT, non indicano con chiarezza la precisione in merito alla ripetibilità nello stesso laboratorio o alla riproducibilità tra laboratori diversi. Si sottolinea però che la FEFCO Recommendation n° 107 dell'agosto 2006 (reperibile in rete) stabilisce un approccio metodologico per arrivare a determinare alcuni valori di accuratezza dei metodi stessi.

1. Tolleranze sullo Scoppio del cartone

È ammessa una tolleranza pari al $\pm 10\%$ secondo le indicazioni della norma ISO 2759:2014.

2. Tolleranza sul BCT delle casse

È ammessa una tolleranza pari al $\pm 8\%$ secondo le indicazioni del metodo FEFCO n.50.

3. Tolleranze dimensionali

Vedi capoversi specifici del capitolo quinto.

4. Tolleranza sulle quantità

Il compratore è tenuto ad accettare la quantità fornita sino a una differenza in più o in meno su quanto ordinato come da seguente prospetto:

Per casse o fogli con superficie < 0.5 mq/pz

- 12% sino a 2.000
- 7% tra 2.001 e 5.000
- 5% tra 5.001 e 15.000
- 3% oltre 15.000

Per casse o fogli con superficie ≥ 0.5 mq/pz e < 1.5 mq/pz

- 10% sino a 2.000
- 5% tra 2.001 e 5.000
- 3% tra 5.001 e 15.000
- 2% oltre 15.000

Per casse o fogli con superficie ≥ 1.5 mq/pz

- 7% sino a 2.000
- 4% tra 2.001 e 5.000
- 3% tra 5.001 e 15.000
- 2% oltre 15.000

V. Prezzo

Il prezzo di vendita degli imballaggi è espresso per unità o multipli. I prezzi pattuiti sono al netto di qualsiasi onere, imposta, tassa e contributi, che sono a carico esclusivamente del compratore. Il prezzo è liberamente pattuito tra il fornitore e il cliente.

VI. Contributo spese impianti stampa e fustelle

Il contributo spese impianti stampa e fustelle negoziato con il cliente è da intendersi a carico del cliente. Essi rimangono in ogni caso di proprietà esclusiva del venditore e quindi il compratore non può pretenderne la consegna o la restituzione.

Nel caso di ordini non ripetitivi, il fornitore si impegna a conservare diligentemente gli impianti stampa e le fustelle per un periodo di tempo di massimo due anni.

VII. Confezionamento

Il confezionamento della merce deve essere concordato nel rispetto delle norme di sicurezza. Ogni eventuale richiesta del cliente riguardo a confezionamenti particolari

dovrà essere preventivamente comunicata al fornitore di imballi e dovrà essere oggetto di accordo tra le parti. I pallet si intendono a rendere o da fatturare al cliente secondo accordi.

VIII. Consegne

All'atto dell'ordinazione vengono stabiliti i termini e le condizioni di consegna. Se non altrimenti specificato, i prezzi quotati si intendono per merce resa franco destino.

Nel caso in cui il compratore non provveda al ritiro della merce ordinata per la data concordata, passati 90 giorni, il venditore ha facoltà di fatturare la merce e distruggerla a spese del cliente.

Per le merci non ritirate entro i termini stabiliti non si garantiscono le caratteristiche patuite in fase d'ordine. La shelf life dei prodotti in cartone ondulato risulta essere pari a 12 mesi. Il prodotto è garantito per aspetti qualitativi e performances meccaniche per 6 mesi, funzionali per 12 mesi rispettando condizioni di stoccaggio in ambiente asciutto, arieggiato, non esposto a sorgenti luminose dirette e correttamente confezionato.

I termini di consegna decorrono dal giorno di perfezionamento dell'ordine. Le consegne da effettuare a terzi e richieste dal compratore sono da concordare in termini di costi di trasporto. I termini di consegna concordati possono subire ritardi a causa di forza maggiore.

IX. Verifica della merce e reclami

Il compratore è tenuto a controllare la merce al momento della consegna e a comunicare eventuali difetti o difformità nel termine tassativo di otto giorni.

X. Contenzioso

In caso di contenzioso tecnico tra cliente e fornitore sono da considerarsi valide le sole prove realizzate alla presenza di entrambe le parti in causa, in particolare secondo la normativa FEFCO n.1 per il campionamento (vedi allegato A) e la ISO 187 per il condizionamento climatico ($23^{\circ}\text{C} \pm 1^{\circ}\text{C}$ e $50\% \pm 2\%$ U.R. per 24 ore).

Le prove devono quindi essere realizzate sia dai laboratori del cliente sia dai laboratori del fornitore, ed eventualmente da un laboratorio di parte terza, preventivamente validato da entrambe le parti.

XI. Controversie

Il contratto è regolato dalla legge italiana. Per ogni controversia la giurisdizione spetta esclusivamente al giudice italiano. Competente è il giudice del luogo in cui il venditore ha il suo domicilio.

ALLEGATO A

METODO DI PROVA FEFCO N. 1

(Luglio 1984)

CAMPIONAMENTO

1. Scopo

Il presente metodo stabilisce il procedimento per il campionamento di un lotto di cartone ondulato in fogli, o di casse di cartone ondulato, allo scopo di ottenere un insieme rappresentativo di campioni per prove. Il metodo è applicabile a ogni tipo di cartone ondulato.

2. Riferimenti

Da ogni lotto deve essere scelto a caso un numero di pacchi o di palette. A caso significa che ciascun pacco o paletta deve avere una eguale probabilità di essere prescelto come campione.

Da ciascun pacco o paletta viene prelevato un determinato numero di campioni individuali. Da questi campioni individuali saranno ricavate le provette necessarie per le diverse prove nelle dimensioni richieste.

Un lotto è la quantità di cartone ondulato di un'unica qualità o tipo che può essere considerato omogeneo. Un lotto può comprendere uno o più pacchi o palette.

Un campione è il numero totale di campioni individuali prelevati da ciascun lotto.

Un campione individuale è un foglio di cartone ondulato o una cassa che è stata prelevata da un pacco o da una paletta.

Una provetta è un pezzo di cartone ondulato ricavato dal campione individuale.

3. Principio

3.1 Determinazione del numero totale di campioni individuali

Il numero minimo di campioni individuali da prelevare da ciascun lotto è determinato dalla formula:

$$n = \sqrt[3]{N}$$

Dove:

n = numero totale dei campioni individuali

N = numero totale dei fogli o delle casse costituenti il lotto

Per convenienza può essere usata la seguente tabella:

	N	n
	1.000 o meno	10
da	1.001 a 5.000	15
da	5.001 a 10.000	20
da	10.001 a 20.000	25
da	20.001 a 30.000	30
	30.001 e oltre	40

(il minimo in ogni caso sarà di 10 e il massimo di 40).

3.2 Selezione dei campioni individuali

Ognuno dei pacchi o delle palette selezionate come al § 3 sarà trattato come segue: dopo la rimozione dei materiali da imballaggio e di legatura, si scartano almeno i primi 5 fogli o le prime 5 casse; successivamente, sono prelevati a caso dai pacchi o dalle palette tanti campioni individuali in maniera da raggiungere per ciascun lotto di valore di uguale ad "n" come detto al § 3.1.

Occorre ricordare che da ogni pacco o paletta devono essere prelevati approssimativamente un egual numero di campioni individuali.

3.3 Trattamento dei campioni individuali

Occorre mantenere i campioni in piano, evitando schiacciamenti, proteggendoli dai raggi del sole, dai liquidi e da ogni altro eventuale agente che possa danneggiarli o alterarli.

3.4 Marcatura

Ogni campione individuale sarà marcato in un angolo in maniera tale da consentire una perfetta identificazione.

3.5 Campionamento supplementare

Se fosse necessario un campionamento supplementare, questo deve essere fatto come specificato in questo metodo. Salvo accordi diversi, e se possibile, i campioni non devono essere prelevati dai pacchi o dalle palette usate per il primo campionamento.

4. Relazione

La relazione deve indicare:

- Data e luogo del campionamento
- Nome dell'operatore

- Nome del fabbricante
- Grandezza del lotto
- Numero e tipo di pacchi o palette
- Numero dei campioni individuali prelevati secondo il § 3.1
- Stampa identificativa applicata sui campioni
- Ogni eventuale scostamento dal presente metodo
- Altre informazioni che possano facilitare l'interpretazione del campionamento

ALLEGATO B

METODO DI PROVA FEFCO N. 8

1982 (emendato in Maggio 1989, Novembre 1994 e Marzo 1997)

DETERMINAZIONE DELLA RESISTENZA ALLA COMPRESSIONE A COLONNA DEL CARTONE ONDULATO (ECT)

1. Definizione

La resistenza alla compressione verticale del cartone ondulato è la massima forza di compressione che un campione sopporta prima di essere collassato, il campione è posto verticalmente su di un fianco e la forza è applicata sul lato opposto in condizioni specificate. La resistenza alla compressione verticale del cartone ondulato può essere particolarmente influenzata dalla trasformazione del cartone in scatola. Essa è poi ulteriormente inficiata quando la scatola è in uso. È pertanto importante che l'origine del campione in prova sia completamente identificata come previsto dal § 10 "Rapporto di prova".

2. Scopo

Definire l'apparecchiatura e la procedura di prova per determinare la resistenza alla compressione verticale del cartone ondulato. Questo metodo è applicabile a tutti i tipi di cartone ondulato.

3. Riferimenti

Metodo di prova FEFCO n° 1 – Campionamento.

EN 20187: carta, cartone e polpa – Condizioni ambientali standard per condizionamento, prova e procedure per il monitoraggio dell'ambiente e il condizionamento dei campioni. (La norma EN 20187 concorda con ISO 187).

4. Principio

Una provetta rettangolare di cartone ondulato è sistemata tra due piani di una pressa con l'ondulazione perpendicolare ai piani ed è sottoposta a una forza di compressione crescente fino al cedimento.

La massima forza sostenuta dalla provetta è registrata e la resistenza alla compressione verticale calcolata (vedere § 9).

5. Apparecchiatura

5.1 Pressa

Deve essere impiegata una pressa motorizzata con piani orizzontali concepita per misurare la forza di compressione. Per apparecchiature di prova operanti sul principio dell'inflessione della trave, si veda la nota in fondo.

5.2 Piani

I piani devono rispondere ai seguenti requisiti:

- dimensioni sufficienti a contenere provette di 100 mm di lunghezza
- scarti nel parallelismo non superiori a 1:1.000
- gioco laterale non eccedente 0,05 mm
- planarità con al massimo 0,1 mm di deviazione dalla mediana del piano.

5.3 Velocità di compressione

L'apparecchiatura opera con un piano fisso e l'altro avente forza diretta positiva, la velocità a cui i due piani si avvicinano deve essere pari a $12,5 \text{ mm/mn} \pm 2,5 \text{ mm/min}$.

5.4 Apparecchiatura di taglio

L'apparecchiatura per il taglio deve essere concepita per produrre provette rettangolari, con bordi paralleli, ben puliti e dritti.

Il taglio deve essere fatto perpendicolarmente all'ondulazione in una operazione, per esempio fatta per mezzo di lame così dette a bisello cioè affilate da un solo lato aventi spessore di circa 0,5 mm, usate non più di 50 volte, oppure taglio fatto per mezzo di una sega rotativa ad alta velocità.

5.5 Blocchetti guida

Due blocchetti metallici, rettangolari, a superficie liscia e piana, di dimensioni 20 mm x 20 mm e di almeno 100 mm di lunghezza, atti a sorreggere la provetta e a mantenerla perpendicolare ai piani.

6. Campionamento

Prelevare i campioni come previsto dal metodo di prova FEFCO n° 1.

7. Condizionamento

I campioni dovranno essere condizionati in accordo con la norma EN 20187 (cioè $23^\circ \text{ C} \pm 1^\circ \text{ C}$, $50\% \pm 2\%$ di umidità relativa). Il cartone ondulato deve essere condizionato prima del taglio e mantenuto condizionato per tutta la durata della prova.

8. Preparazione dei campioni

Dal cartone ondulato da esaminare vanno tagliate strisce di $100 \text{ mm} \pm 0,5 \text{ mm}$ di larghezza nel senso delle linee di colla.

Da queste strisce, perpendicolarmente alle linee di colla, vanno tagliate provette di altezza nominale pari a $25 \text{ mm} \pm 0,5 \text{ mm}$. La differenza massima tra due dimensioni aventi lo stesso valore nominale non deve eccedere 0,2 mm.

In mancanza di accordi differenti saranno provate 10 provette di cartone.

Quando viene analizzato del cartone già trasformato, i campioni devono essere privi di segni della macchina di trasformazione, segni di stampa e di qualsiasi porzione danneggiata.

9. Modalità operativa

La provetta deve essere posta centralmente sul piano con i propri lati minori perpendicolari.

Avviando la pressa, il carico viene incrementato fino al cedimento della provetta. Il carico massimo sostenuto viene arrotondato ai 10 Newton (simbolo N) più prossimi.

Calcolare la resistenza alla compressione verticale R , in kilo-newton per metro come dalla seguente formula dove F è il massimo carico in Newton. L è la lunghezza della provetta in mm (qui $L = 100$ mm).

$$R = \frac{F}{L} \text{ kN/m}$$

10. Rapporto di prova

Il rapporto di prova deve includere le seguenti informazioni:

- a) data e luogo della prova
- b) riferimento al presente metodo di prova FEFCO
- c) descrizione e identificazione del prodotto sottoposto a prova
- d) i risultati delle singole prove espressi in kN/m
- e) media aritmetica e scarto tipo (standard deviation) di tutti i risultati delle prove
- f) una dichiarazione specifica che l'apparecchiatura di prova impiegata lavori secondo il principio dell'inflexione della trave se pertinente
- g) Informazioni su eventuali deroghe da questo metodo di prova
- h) ogni osservazione che possa aiutare la corretta interpretazione dei risultati
- i) nome e firma dell'operatore

NOTA: quando viene impiegata un'apparecchiatura basata sul principio della inflessione della trave, i risultati sono validi solo se compresi tra il 20% e l'80% dell'intervallo massimo di flessione, che può essere misurato con la trave e il quadrante in questione.

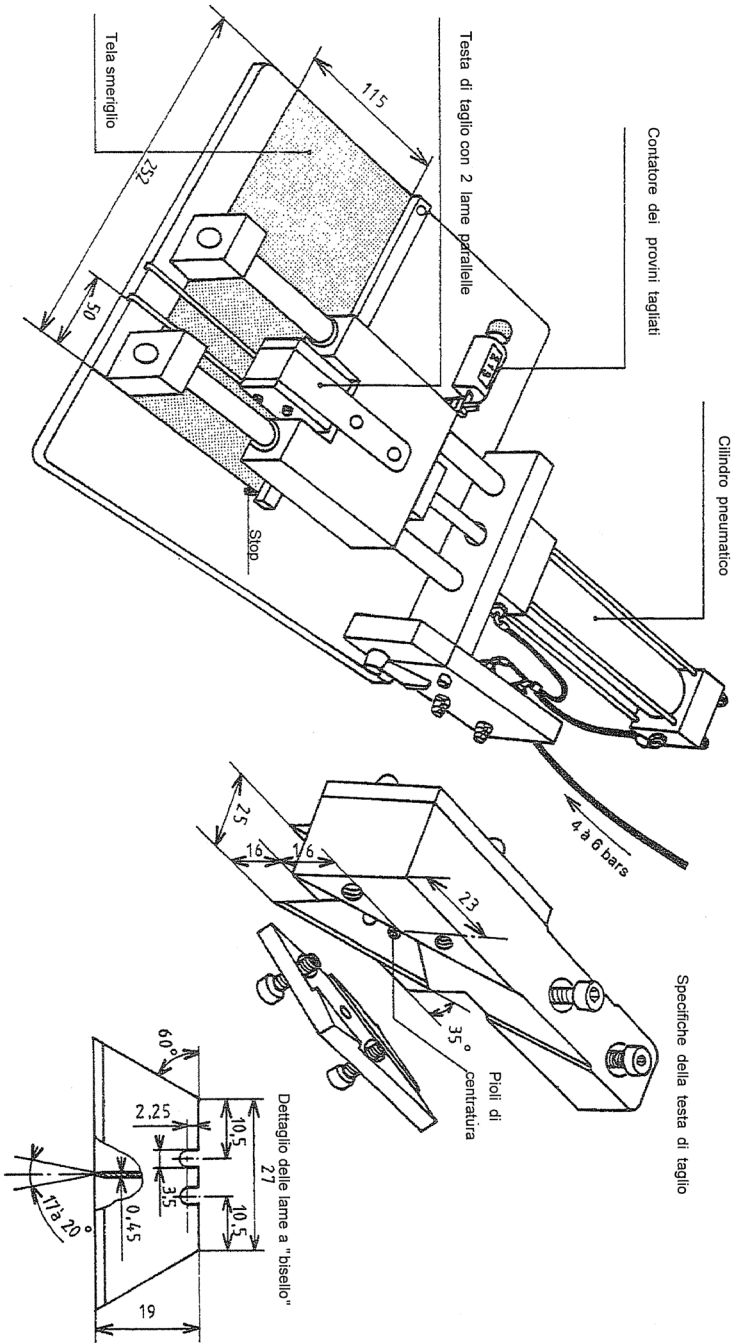


FIG. 5
Taglia provini automatico per ECT

ALLEGATO C

METODO DI PROVA FEFCO N. 4

Novembre 1994 (emendato nel Marzo 1997)

DETERMINAZIONE DELLA RESISTENZA ALLO SCOPPIO DEL CARTONE ONDULATO

1. Scopo

Definire l'apparecchiatura e la procedura di prova per determinare la resistenza allo scoppio del cartone ondulato. Il metodo è applicabile a ogni tipo di cartone ondulato.

2. Riferimenti

FEFCO metodo di prova n° 1 – Campionamento.

EN 20187 – carta, cartone e polpa per carta. Condizioni ambientali standard per condizionamento e prova e procedure per il monitoraggio dell'ambiente e il condizionamento dei campioni (il metodo EN 20187 concorda con ISO 187).

3. Principio

Un provino di cartone ondulato è rigidamente serrato tra due corone circolari e una pressione uniformemente crescente, generata da una pompa a fluido, viene applicata attraverso una membrana elastica sulla superficie libera circolare di una fascia del provino finché il provino stesso scoppia. La massima pressione sostenuta dal provino viene registrata.

4. Apparecchiatura

4.1 Tipo di scoppiometro

L'apparecchiatura impiegata sarà di tipo idraulico con comando a motore.

4.2 Dispositivo di serraggio

Lo scoppiometro deve essere corredato da un sistema di serraggio nel quale il provino venga trattenuto senza subire alcun slittamento fra le superfici di serraggio durante l'esecuzione della prova. La pressione di serraggio deve essere regolabile e misurabile.

4.3 Corone di serraggio

Il diametro interno delle corone di serraggio, sia quella superiore sia quella inferiore, dovrà essere di $31,5 \text{ mm} \pm 0,1 \text{ mm}$ (1 pollice e $\frac{1}{4}$).

Gli spigoli interni a contatto con il provino devono avere un arrotondamento di $1 \text{ mm} \pm 0,1 \text{ mm}$ di raggio. I bordi del dispositivo di serraggio saranno leggermente arrotondati. Le due corone di serraggio devono essere così resistenti da non subire nessuna deformazione durante il serraggio. Lo spigolo interno della corona inferiore deve essere arrotondato per evitare un deterioramento della membrana elastica.

Le superfici di serraggio devono essere piane e avere delle scanalature circolari o a spirale con una profondità del solco da 0,2 mm a 0,5 mm per aumentare l'efficacia del serraggio. Le due corone circolari devono essere concentriche e parallele.

4.4 Membrana

La membrana deve essere costituita da materiale altamente elastico, dovrebbe essere fissata con sicurezza con la sua superficie superiore di circa 5,5 mm sotto il piano del dispositivo di serraggio con le dilatazioni ed espressioni di carico seguenti:

Altezza di incupolamento	Gamma di pressione di serraggio
10 mm	da 170 a 220 kPa
18 mm	da 250 a 350 kPa

4.5 Portata della pompa

La pressione al di sotto della membrana sarà prodotta da una pompa elettroidraulica che spinge glicerina tecnicamente pura e priva di aria o altro liquido di analoghe caratteristiche con portata di 170 ± 15 ml per minuto.

4.6 Misura della pressione

La scala totale di misura si deve estendere da 0 a 5.000 kPa. Il dispositivo di misura della pressione dovrà essere idoneo per la registrazione del valore massimo della pressione stessa. Questi dispositivi dovranno essere calibrati.

5. Campionamento

Il campionamento sarà conforme al metodo di prova FEFCO n° 1.

6. Condizionamento

Le provette saranno condizionate secondo la norma EN 20187 cioè temperatura $23^{\circ} \text{C} \pm 1^{\circ} \text{C}$. Umidità $50\% \pm 2\%$ u.r. (detta norma concorda con ISO Standard 187).

7. Preparazione delle provette

Un sufficiente numero di provette rappresentative del cartone ondulato sarà reso disponibile per permettere un numero di prove replicate e senza sovrapposizioni nell'area di serraggio. Per convenienza operativa, il cartone ondulato può essere tagliato in provette da 150 mm x 250 mm; questo consentirà di fare una prova per ogni faccia del cartone.

8. Procedimento

Le prove devono essere eseguite in ambiente condizionato come descritto nel paragrafo 6. La provetta si mette nel dispositivo di serraggio con una pressione non inferiore a 700 kPa.

Il dispositivo di lettura della massima pressione sarà azzerato, quindi azionare lo scoppiometro finchè avviene lo scoppio della provetta.

I risultati dovrebbero essere registrati con 3 cifre significative. Salvo accordi diversi, si eseguono almeno 10 determinazioni per ognuna delle due facce del cartone ondulato.

9. Rapporto di prova

Il rapporto di prova dovrebbe includere almeno i seguenti dati:

- a) Data e luogo della prova
- b) Riferimento al presente metodo di prova FEFCO
- c) Descrizione e identificazione del prodotto analizzato
- d) Valore di ogni singola prova
- e) Media aritmetica e scarto tipo (Standard deviation) di tutti i risultati delle prove
- f) Pressione di serraggio in kilopascal
- g) Informazioni su eventuali deroghe da questo metodo di prova
- h) Ogni osservazione che possa aiutare la corretta interpretazione dei risultati
- i) Nome e firma dell'operatore

ALLEGATO D

METODO DI PROVA FEFCO N. 50

Novembre 1994 (emendato nel Marzo 1997)

DETERMINAZIONE DELLA RESISTENZA ALLA COMPRESSIONE DI IMBALLAGGI IN CARTONE ONDULATO (BCT)

1. Scopo

Questo metodo di prova specifica le procedure per determinare la resistenza alla compressione di imballaggi in cartone ondulato vuoti, con o senza interni, usando una macchina per prove di compressione.

2. Riferimenti normativi

Metodo di prova FEFCO n° 1 – Campionamento.

EN 20187: carta, cartone e polpa per carta. Condizioni ambientali standard per condizionamento e prova e procedure per il monitoraggio dell'ambiente e il condizionamento dei campioni (il Metodo EN 20187 concorda con ISO 187).

EN 22206: imballaggio – imballi da trasporto completi, pieni – identificazione dei componenti per la prova (il Metodo EN 22206 concorda con ISO 2206).

EN 22233: imballaggio – imballi da trasporto completi pieni – condizionamento per prove (il Metodo EN 22233 concorda con ISO 2233).

3. Principio

Collocare l'imballaggio da provare tra i due piani della pressa e sottoporlo alla forza di compressione. La forza e lo spostamento dei due piani vengono registrati durante la prova.

4. Apparecchiatura

Pressa motorizzata del tipo a piani paralleli, in grado di applicare una forza tramite il movimento uniforme di uno o di entrambi i piani a una velocità relativa pari a 12,5 mm/min. \pm 2,5 mm/minuto.

NOTA: presse con velocità dei piani fuori dall'intervallo specificato possono essere impiegate, ma la loro velocità deve essere indicata nel rapporto di prova, poiché tali velocità potrebbero influenzarne l'esito.

I piani devono essere:

- orizzontali e montati saldamente;
- piatti, con al massimo 1 mm di differenza dalla metà del piano, con esclusione dei bulloni di fissaggio collocati arretrati;
- dimensionati in modo da superare la superficie d'appoggio dell'imballaggio;

- paralleli entro 2:1.000;
- rigidi, tanto da non deformarsi oltre i 2 mm in un punto qualunque quando la pressa applica una forza pari al 75% della sua massima capacità su di un blocco di 100 x 100 x 100 mm posizionato centralmente e avente sufficiente resistenza da sopportare tale forza.

Il piano inferiore può riportare segni per facilitare la centratura dell'imballaggio da analizzare prima della prova.

Strumento per la registrazione di forze con errore massimo del 2% e spostamento dei piani, con al massimo 1 mm o 5% di errore, qualora sia più grande.

5. Campionamento

Campionare in conformità con il Metodo FEFCO n° 1.

6. Condizionamento

Se non altrimenti specificato le scatole devono essere condizionate secondo la Norma EN 20187, cioè 23° C \pm 1% e 50% \pm 2% U.R.

NOTA: In caso siano osservate altre condizioni, preferenza dovrebbe essere accordata alle condizioni citate dalla Norma EN 22233.

7. Preparazione dell'imballaggio

Costruire l'imballaggio con piegatura diretta e, se necessario, montarlo secondo le procedure concordate dalle parti interessate e comprimerlo nella direzione concordata.

8. Procedimento

Ogni qual volta sia possibile, la prova deve essere svolta nelle stesse condizioni ambientali impiegate per il condizionamento. In altre circostanze, la prova deve essere svolta immediatamente dopo il condizionamento con indicazione nel rapporto di prova del tempo trascorso.

- 8.1 Posizionare l'imballaggio della prova centralmente sul piano inferiore della pressa nella posizione predefinita.
- 8.2 Avviare la pressa e continuare a comprimere fino al completo collasso dell'imballo.
- 8.3 Annotare il valore di massima resistenza dell'imballo in Newton sino alla terza cifra significativa.
- 8.4 Se non altrimenti specificato, la flessione deve essere misurata sulla curva di forza/deflessione da un punto dato di pre-carico pari al 5% della massima resistenza dell'imballaggio con un massimo di 200 Newton. Vedere Fig. 6.
- 8.5 Se non altrimenti specificato, provare almeno 10 campioni.

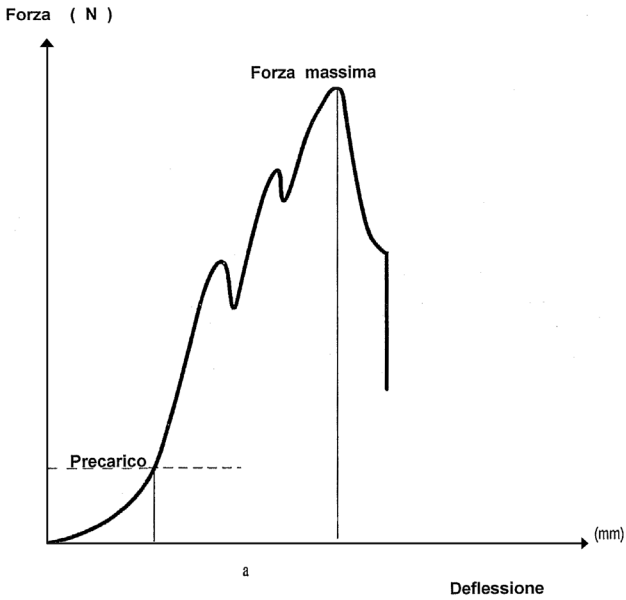


FIG. 6

La precisione è basata su prove interlaboratorio (*Robin round test*) realizzate da FEFCO nel 2001 con la partecipazione di 14 laboratori accreditati.

I campioni erano costituiti da onde B, onde C e onde BC, cosiddetti RSC – *Regular Slotted Container*, ovvero imballi con cordonature simmetriche (scatole americane codice FEFCO O201).

La precisione è stata calcolata secondo la norma ISO 5725-2 come segue:

Deviazione Standard Relativa in %	
in condizioni di ripetibilità stesso laboratorio (r.s.d. = $100 \cdot S_r / \text{media generale}$)	in condizioni di riproducibilità laboratori diversi (r.s.d. = $100 \cdot S_R / \text{media generale}$)
4,4	8,0

Vedere esempi in Appendice 2.

Dove:

S_r = ripetibilità in laboratorio

S_R = riproducibilità fra laboratori

9. Rapporto di prova

Il rapporto di prova deve includere almeno:

- a) Data e luogo della prova
- b) Riferimento al presente Metodo di prova FEFCO
- c) Numero dei campioni provati
- d) Descrizione completa dell'imballaggio, incluse le dimensioni, specifiche strutturali e dei materiali dell'imballaggio e suoi accessori
- e) Temperatura e umidità relativa
- f) I particolari della preparazione dell'imballaggio coperti da accordi specifici e la posizione in cui l'imballaggio è stato provato usando il metodo di identificazione dato dalla ISO 2206
- g) Conformità della pressa, inclusa la velocità relativa dei piani
- h) Misurazione della massima resistenza alla compressione dell'imballaggio in Newton sino alla terza cifra significativa; se richiesto deflessione collegata o registrazione della forza/deflessione
- i) Media aritmetica e scarto tipo (standard deviation) dei risultati
- j) Ogni deroga dalla procedura specificata in questo metodo di prova
- k) Ogni osservazione che possa aiutare la corretta interpretazione dei risultati
- l) Nome e firma dell'operatore

Appendice

Per imballaggi costituiti da più pezzi ognuno dei quali contribuisce alla resistenza complessiva (per es. scatole telescopiche, imballaggi con interni, etc.) può essere utile determinare la resistenza dei singoli componenti secondo la presente procedura e poi confrontare la resistenza dell'imballaggio con la somma delle resistenze dei suoi componenti.

Appendice 2

Calcolo delle Differenze Critiche fra misurazioni per la Ripetibilità (S_r) e per la Riproducibilità (S_R) seguendo le Norme ISO 5725-1-2-3-4-5-6.

Accuratezza (esattezza e precisione) dei risultati e dei metodi di misurazione.

Vedere Raccomandazione FEFCO N° 107 (Agosto 2006).

ESEMPI

1) Due serie di misurazioni n_1 e n_2 ottenute in un laboratorio

$$\text{C.D. differenza critica} = 2,77 \cdot S_r \sqrt{\frac{1}{2n_1} + \frac{1}{2n_2}}$$

Conoscendo la Deviazione Standard Relativa r.s.d. = 100 S_r / livello
(Standard Deviation = Scarto Tipo = Scarto quadratico medio)

Quindi:

$$\text{C.D.} = 2,77 \cdot \frac{\text{r.s.d.} \times \text{livello}}{100} \sqrt{\frac{1}{2n_1} + \frac{1}{2n_2}}$$

$n_1 = n_2 = 1$ (Comparazione di misurazioni)

$$\text{C.D. differenza critica} = 2,77 \cdot \frac{\text{r.s.d.} \times \text{livello}}{100}$$

Esempio:

livello = 300 daN (decanewton 1 daN = 1,02 kg ~)

deviazione standard relativa r.s.d. = 4,4%

$$\text{C.D. differenza critica} = 2,77 \times 4,4 \times 300 / 100 = 37 \text{ daN}$$

$n_1 = n_2 = 10$ (Comparazione di medie)

$$\text{C.D. differenza critica} = 2,77 \cdot \frac{\text{r.s.d.} \times \text{livello}}{100} \sqrt{\frac{1}{20} + \frac{1}{20}}$$

Esempio:

livello = 300 daN

deviazione standard relativa r.s.d. = 4,4%

$$\text{C.D. differenza critica} = \frac{2,77 \times 4,4 \times 300}{100 \times \sqrt{10}} = 12 \text{ daN}$$

2) Due serie di misurazioni n_1 e n_2 ottenute in due laboratori

$$\text{C.D. differenza critica} = \sqrt{\left(2,77 S_R\right)^2 - \left(2,77 S_r\right)^2 \left(1 - \frac{1}{2n_1} - \frac{1}{2n_2}\right)}$$

Conoscendo la deviazione standard relativa $r.s.d. = 100 S/\text{livello}$

$$\text{Quindi C.D.} = \sqrt{\left(2,77 \frac{r.s.d._R \times \text{livello}}{100}\right)^2 - \left(2,77 \frac{r.s.d._r \times \text{livello}}{100}\right)^2 \left(1 - \frac{1}{2n_1} - \frac{1}{2n_2}\right)}$$

$n_1 = n_2 = 1$ (Comparazione di misurazioni)

$$\text{C.D.} = 2,77 \frac{r.s.d._R \times \text{livello}}{100}$$

Esempio:

livello = 300 daN

$r.s.d._R = 8,0\%$

$$\text{C.D.} = 2,77 \times 8,0 \times 300/100 = 67 \text{ daN}$$

$n_1 = n_2 = 10$ (Comparazione di medie)

Esempio:

livello = 300 daN

$r.s.d._r = 4,4\%$

$r.s.d._R = 8,0\%$

$$\text{C.D.} = \sqrt{\left(2,77 \frac{8,0 \times 300}{100}\right)^2 - \left(2,77 \frac{4,4 \times 300}{100}\right)^2 \left(1 - \frac{1}{20} - \frac{1}{20}\right)}$$

Differenza Critica C.D. = 57 daN

ALLEGATO E

METODO DI PROVA FEFCO N. 7

Aprile 1986 (emendato nel 1985, 1994, marzo 1997)

DETERMINAZIONE DELL'ASSORBIMENTO D'ACQUA DEL CARTONE ONDULATO (COBB TEST)

1. Scopo

Il presente metodo stabilisce l'apparecchiatura e la procedura per la determinazione dell'assorbimento d'acqua del cartone ondulato in 30 minuti (1.800 secondi) di contatto con l'acqua. Questo metodo è applicabile a tutti i tipi di cartone ondulato. Per la carta verrà utilizzato il metodo EN 20535.

2. Riferimenti

Metodo di prova FEFCO n° 1 – Campionamento.

EN 20187 – Carta, cartone e polpa – Condizioni ambientali standard per il condizionamento, prova e procedure per il monitoraggio dell'ambiente e del condizionamento dei campioni.

EN 20535 – Carta e cartone. Determinazione dell'assorbimento d'acqua – Metodo Cobb.

3. Principio

Un determinato lato e una determinata area di un campione di cartone ondulato sono sottoposti a una definita colonna d'acqua per 30 minuti.

L'assorbimento d'acqua è dedotto dalla differenza delle pesate ottenute immediatamente prima e immediatamente dopo il contatto con acqua.

4. Reagenti e materiali

Acqua fresca distillata o deionizzata con temperatura di $23^{\circ}\text{C} \pm 2^{\circ}\text{C}$.

Carta assorbente soffice con peso di $250 \text{ g/m}^2 \pm 25 \text{ g/m}^2$.

5. Apparecchiatura

5.1 Contenitore cilindrico rigido con rifiniture lisce di 100 cm^2 o 50 cm^2 di area della sezione interna, di sufficiente profondità per procurare un'altezza di almeno 3 mm di acqua.

Quando è necessario ottenere una efficace tenuta idraulica del contenitore cilindrico, la sua base verrà possibilmente coperta da un anello di gomma impermeabile della stessa area trasversale tale da formare una sorta di leggera pinzatura del campione di cartone ondulato.

5.2 Rullo di acciaio inossidabile largo 200 mm, diametro 90 mm \pm 10 mm e del peso di 10 kg \pm 0,5 kg.

5.3 Bilancia analitica sensibile al milligrammo.

5.4 Cronometro contasecondi.

5.5 Idoneo cilindro di vetro graduato per preparare le aliquote di acqua.

6. Campionamento

Prelevare i campioni come previsto dal metodo di prova FEFCO N° 1.

7. Condizionamento

I campioni dovranno essere condizionati in accordo con la Norma EN 20187 (identica alla ISO Standard 187) cioè $23^{\circ}\text{C} \pm 1^{\circ}\text{C}$, $50\% \pm 2\%$ di U. R.

8. Preparazione dei campioni

Preparare i provini nelle stesse condizioni atmosferiche usate per il condizionamento.

Da aree rappresentative e non danneggiate dei campioni, tagliare almeno 3 provini per ognuna delle condizioni specifiche richieste (faccia interna o esterna delle copertine – zona stampata o zona non stampata ecc.) con dimensioni di 10 mm più grandi rispetto alla sezione trasversale esterna dell'area del contenitore cilindrico.

Evitare il contatto dei provini con le mani nude.

9. Procedimento

Eeguire le prove nello stesso ambiente di condizionamento dei campioni. Accertarsi prima di ogni prova che il contenitore cilindrico sia asciutto.

Pesare il provino con precisione al milligrammo.

Applicare il contenitore cilindrico sul lato e sulla superficie specificata del provino.

Versare l'acqua nel contenitore cilindrico per formare un livello di acqua di almeno 3 mm in altezza sopra la superficie del provino quindi attivare subito il contasecondi.

Dopo 30 minuti di contatto, versare via subito l'acqua, rimuovere il contenitore cilindrico, mettere la carta asciugante sopra la superficie del provino e passare il rullo di acciaio una volta in avanti e una all'indietro con l'asse maggiore del rullo parallelo alle onde; quindi pesare nuovamente il provino con precisione al milligrammo.

Ripristinare la quantità d'acqua e la carta asciugante per il successivo provino.

10. Espressione dei risultati della prova

L'assorbimento di acqua A espresso come valore più prossimo a g/m^2 per ogni provino è:

$$A = \frac{m_2 - m_1}{S}$$

Dove:

m_1 : massa del provino prima del contatto con acqua espresso in grammi

m_2 : massa del provino dopo il contatto con acqua espresso in grammi

S : area nominale della sezione trasversale del contenitore cilindrico espresso in m^2 (Normalmente l'area corrisponde a 100 cm^2 – con diametro \varnothing interno del contenitore cilindrico pari a $112,8 \text{ mm}$).

Per ogni prova determinata, calcolare la media aritmetica dei valori ripetuti ottenuti con l'approssimazione al g/m^2 .

11. Rapporto di prova

Il rapporto di prova deve contenere almeno le seguenti indicazioni:

- a) Data e luogo delle prove
- b) Riferimento a questo metodo FEFCO
- c) Completa identificazione e descrizione del materiale analizzato
- d) Durata del contatto con acqua, se diverso da 30 minuti
- e) Area nominale della sezione trasversale del contenitore cilindrico
- f) Numero dei provini ripetuti per ogni determinata prova
- g) Risultati di ogni provino e media aritmetica per ogni determinata prova
- h) Dettagli su qualsiasi scostamento da questo metodo di prova
- i) Qualsiasi informazione che possa aiutare l'interpretazione dei risultati della prova
- j) Nome e firma dell'operatore

GIFFCO

GRUPPO ITALIANO FABBRICANTI CARTONE ONDULATO

Gruppo di specializzazione Assografici

Piazza Castello 28 – 20121 Milano

Tel. +39 02 4981051 – Fax +39 02 4816947

info@gifco.it – www.gifco.it